

iD Inspiration Click & Click Plus

Lægningsvejledning

Lægning af iD Inspiration Click

Underlaget skal være plant, fast, tørt, rent og uden revner. Pletter af maling, olie og lign. samt støv skal fjernes. Planhedskrav til undergulvet: $\pm 2,0$ mm på en 2 meter retskenne i henhold til Gulvbranchens regler.

Bemærk, at spild af olie og andre fedtstoffer skal afrenses grundigt. Bemærk endvidere, at olie, imprægneringsmidler, tuschpenne og lign. kan forårsage misfarvning af den udlagte gulvbelægning.

Ved lægning af dette produkt må den relative fugtprocent (RF) i underlag af beton højst være 85 % RF. Husk, at måling af RF skal altid udføres af fagfolk. Bemærk, at denne værdi udelukkende gælder restbyggefugt og ikke permanent fugt eller opstigende fugt. Er det relative fugtindhold over 85 % RF, skal der udlægges godkendt fugtspærre (0,2 mm PE-folie). Bemærk, at fugtindholdet dog altid skal være under 90 % RF. Udlæg med 20 cm overlæg, som tapes på.

I træbaserede underlag skal træfugtprocenten ligge på 8 ± 2 % (svarende til 40 % RF ved $+20$ °C). Dette for at gulvet ikke skal kun give sig og dermed give skader.

Montering skal ske i rumtemperatur, 18 °C- 25 °C. Den relative luftfugtighed (RF) i lokalet skal ligge mellem 30-60 % før, under og efter monteringen. Under monteringen skal der skrues ned for gulvvarmen. Undergulvets overfladetemperatur skal dog være 15 °C- 24 °C.

Ekstreme temperaturer kan være årsag til dimensionsforandringer i materialet. Vær derfor opmærksom på gulvtemperaturen ved store vinduespartier.

Bland brædderne under lægningen

For at sikre en perfekt montering skal brædderne lægges skiftevis. For at gøre dette korrekt skal du lægge et bræt fra kasse 1, kasse 2 og kasse 3 osv. Når du har taget et bræt fra alle kasserne, starter du igen med kasse 1. Sørg for, at strukturen og designet varierer mellem brædderne.

Vigtigt!

Undgå væsentlig temperaturvariation efter monteringen. Rumtemperaturen skal holdes mellem 15 °C og 27 °C. Hvis overfladetemperaturen kommer over 27 °C, skal gulvene limes fast til undergulvet. Dette gælder fx ved vinduespartier, tagvinduer samt brændeovn m.m. (anvend anbefalede limtyper fra Tarkett)

Akklimatisering

Opbevar pakkerne uåbnet i det rum, hvor gulvet skal installeres, minimum 24 timer før monteringen ved stuetemperatur (min. 18 °C). Pakkerne skal ligge fladt på gulvet med oversiden opad.

Det er let at lægge iD Inspiration Click. Brædderne monteres nemt på Tarkomfort Premium uden lim eller specialværktøj. Du kan også lægge gulvet direkte oven på dit gamle gulv, hvis det er et kompakt vinylgulv, linoleums eller et fast trægulv. Det anbefales at lægge gulvet på et fast underlag.

fales dog, at der udlægges en svær gulvpap (500 g/m³) oven på disse underlag for at undgå knaselyde fra undergulvet. Gulvet må ikke monteres på boligvinyl, tæpper eller andre bløde underlag.

iD Inspiration Click lægges svømmende hvilket indebærer, at gulvet ikke må sømmes eller fastholdes/limes til underlaget. Det må heller ikke låses fast af fast inventar såsom køkken, garderobeskabe eller andet fastmonteret inventar. Tungt inventar og arkivskabe m.m. må ikke placeres på gulvet. Gulvet skal have fri bevægelsesmulighed i alle retninger.

iD Inspiration Click kan ikke lægges i vådrum.

Tilladte underlag

- Beton.
- Plant og fast trægulv.
- Keramiske fliser (max fuger: <5 mm bred / <2 mm dyb. Der må ikke være højdespring mellem fliserne).
- Kompakte PVC-belægninger eller linoleumsbelægninger.

Installation af Tarkomfort Premium underlag

Vi anbefaler at anvende 500 g/m² gulvpap eller Tarkomfort Premium-underlag, hvis man ønsker reduceret trinlyd. Andre lydreducerende eller bløde underlag må ikke anvendes.

Tarkomfort Premium giver følgende fordele:

- Giver en trinlydsforbedring på ca. 19 dB.
- Holder brædderne på plads under monteringen, hvilket gør installationen nemmere.
- Øger komforten.

Maksimal feltstørrelse

Rene (rektangulære) overflader kan normalt belægges i en sammenhængende overflade op til 150 m². Længden eller bredden af rummet må maks. være 15 m. Større overflader kræver opdeling med bevægelsesfuge. Øg her fugebredden til min. 10 mm.

Gulvet skal endvidere opdeles med bevægelsesfuge på min. 10 mm i alle døråbninger, hvælvinger og andre åbninger. Hvert rum skal være adskilt fra hinanden.

Skab en bevægelsesfuge

Der skal altid være en bevægelsesfuge på min 5,0 mm i både længde- og bredderetningen, som sikres under monteringen ved hjælp af kiler. Beregn 1,0 mm bevægelsesfuge pr. bredde- eller længdemeter. Fjern kilerne når lægningen er færdig. Mellemrummet skjuler du senere med sandlister eller fodlister.

Værktøj

Følgende værktøj behøves: hobbykniv, tomme-stok, gummihammer med hvidt hoved, kiler, tøm-rervinkel og blyant.

Opbevaring

Før montering skal materialet have mulighed for at nå rumtemperatur, dvs. en temperatur på mindst +18°C i mindst 24 timer. Den relative luftfugtighed skal være 30-60 %. Pakkerne skal opbevares liggende på et plant underlag.

Gulvvarme

ID Inspiration Click kan lægges på vandbaseret og selvregulerende, elektriske gulvvarmesystemer. Gulvet må dog ikke monteres direkte oven på elektriske gulvvarmesystemer. Der skal spartles med min 3,0 mm dæklag over varmetrådene eller udlægges trykfordelingsplade. Overfladetemperaturen må ikke overstige +27°C.

Planlæg lægningen

Brædderne bør helst lægges langs med indfaldslyset. Inden du begynder at lægge gulvet, bør du måle rummets bredde (minus bevægelsesfugens totale bredde på ca. 10-20 mm) og se, om den sidste række brædder bliver smallere end 5 cm. Hvis det er tilfældet, bør der skæres nogle centimeter af det første bræt, der monteres, så du får en bredde, som overstiger 5 cm, når det sidste bræt monteres.

Kontrol

Kontroller brædderne inden og imens, du lægger gulvet. Brædder med synlige fejl eller afvigende udseende skal ikke lægges. Den, som installerer gulvet, er ansvarlig for at fejlagtigt/afvigende

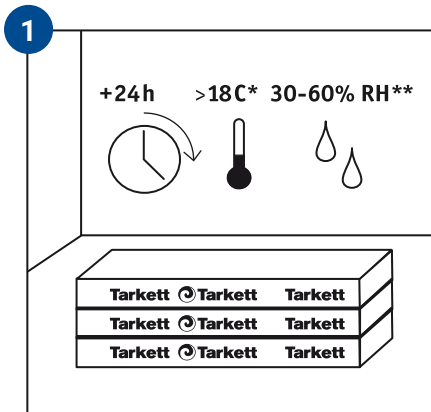
materiale ikke monteres. Tarkett erstatter defekt materiale men erstatter ingen omkostninger, når fejlagtigt materiale er installeret.

Vedligeholdelse

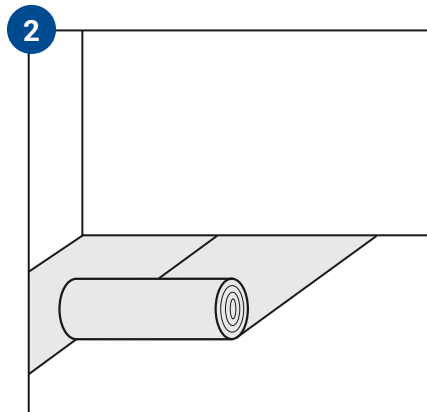
Grus og sand skader gulvoverfladen. Anvend altid møbler med filt- eller plastdupper under stolben, bordben osv. Møbler skal løftes og ikke trækkes henover gulvet. Anvend bløde hjul til møbler og stole med hjul. Anvend tørre rengøringsmetoder, hæld aldrig vand direkte på gulvet. Anvend aldrig stærke eller slibende rengøringsmidler. Gulvet skal ikke vokses eller polishbehandles.

En mat overflade kræver mere vedligeholdelse end et gulv med glans. På en mat overflade ses smuds, fedt, friktionsmærker m. m. noget tydeligere. En mat overflade vil også fremstå mere flammet/spættet samt kan fremstå med mindre variationer i overfladens glans. Dette er primært synligt, når gulvet vurderes i modlys og/eller ved lysindfald langs gulvets overflade. Dette er ikke en fejl i produktet, men er helt naturligt for matte overflader, da lyset brydes forskelligt i overfladen.

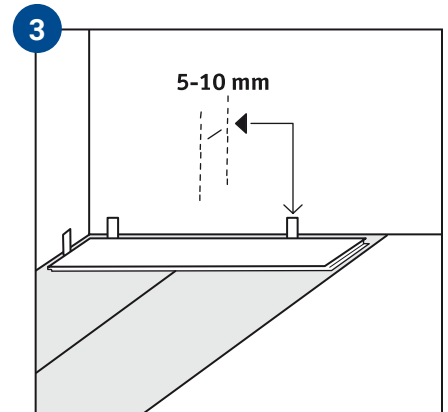
For mere information gå ind på www.tarkett.dk



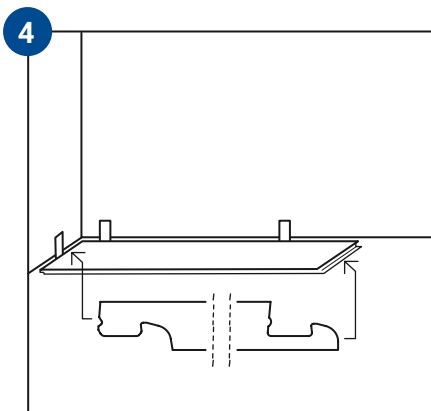
Kontroller, at der ikke er nogen synlige fejl i på brædderne før og under installationen. Evt. beskadigede brædder må ikke anvendes. Sørg også for, at gulvet er rent, tørt, fast og i niveau. Ujævnheder >2,0 mm skal slibes eller spartles væk før lægningen.



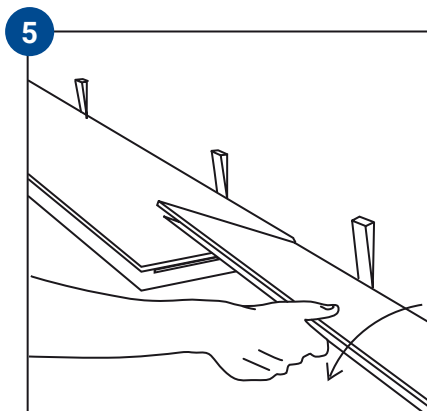
Rul Tarkomfort Premium ud kant til kant. Tarkomfort Premium skal lægges i 90 graders vinkel mod brættets lægningsretning.



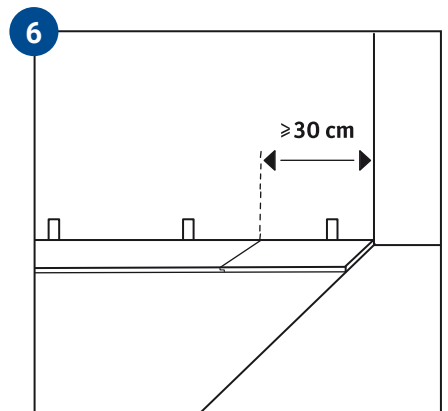
Gulvet skal lægges svømmende. Lav et mellemrum på 5-10 mm mellem gulv og væg hele vejen rundt i rummet. Anvend kiler. Hvis det sidste bræt bliver smallere end 5 cm, skal bredden på første bræt mindskes, så den sidste række med brædder bliver mindst 5 cm bred.



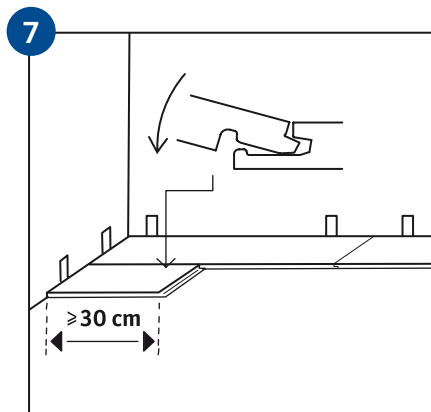
Læg første bræt i rummets venstre hjørne med fjer-siden mod væggen og not-sporet ud mod rummet som vist på billedet.



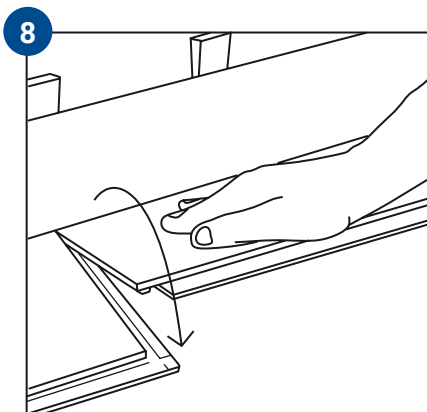
Brædderne i første række sammenføjes ved at placere den korte ende af brættet i en vinkel ind i rillen/noten på det allerede lagte brædt og derefter vippe det ned, indtil det ligger fladt på gulvet. Tryk på den korte ende med hånden eller en gummihammer til den er i korrekt position.



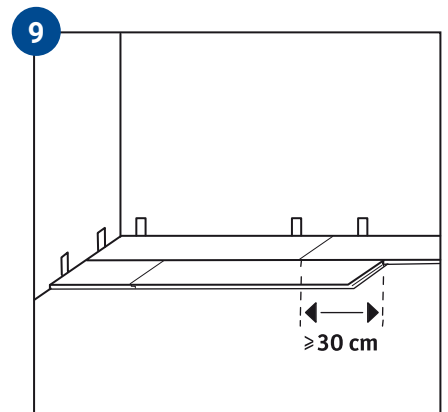
Læg første række færdig. Skær det sidste bræt i første række til den korrekte længde på mindst 30 cm. Marker den nødvendige længde. Skær en fraktur på oversiden af brættet og bræk det for eksempel på dit knæ eller en bordkant.



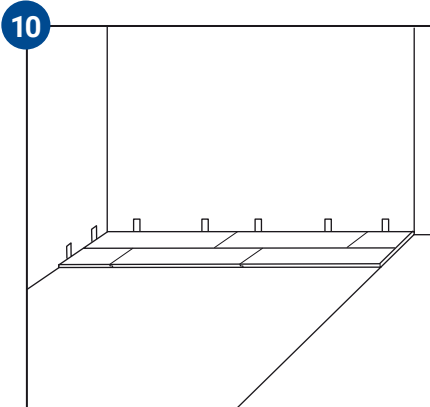
Begynd anden række med resten af sidste bræt fra første række (hvis det er mindst 30 cm langt) Husk afstanden til væggen. Vip brættets langside mod den første række.



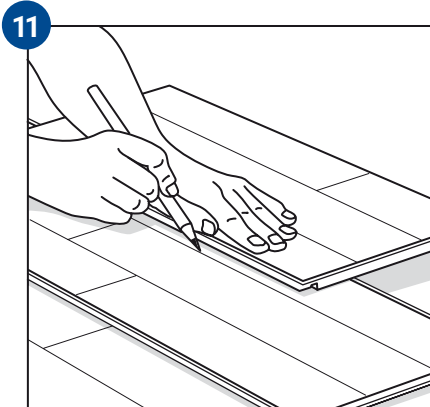
Læg resten af brædderne i anden række ved at vinkle dem sammen med den korte ende, så de låser. Tryk på den korte ende med hånden eller med en gummihammer til den er i korrekt position.



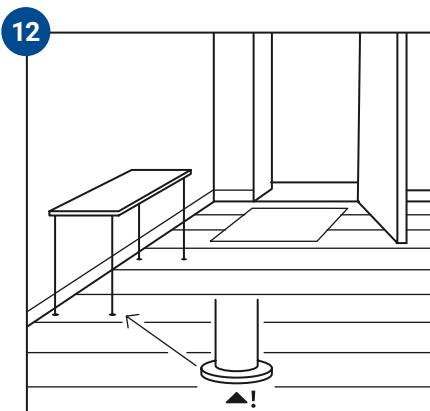
OBS! Endestykker skal altid forskydes mindst 30 cm for at få det flotteste resultat og den bedste stabilitet.



10 Brug resten af det afskårede bræt fra den anden række til at begynde på den tredje række osv., indtil hele gulvet er lagt. Glem ikke, at endeforskydningen skal være mindst 30 cm mellem to tilstødende rækker.



11 Hvis brædderne i den sidste række er for brede: Placer det bræt, som skal lægges, lige oven på brættet i andensidste række. Brug et kort bræt i fuld bredde som måleværktøj ved at lægge det ind til væggen ovenpå brættet, som skal lægges (husk mellemrummet på et par mm). Træk brættet langs væggen og marker samtidig med en blyant på det bræt, som ligger nedenunder for at markere, hvor meget af brættet, der skal skæres væk. Sav eller skær langs linjen, så kommer brættet til at passe ind i afstand til væggen.



12 Rør: Mål rørets diameter, marker rørets placering og diameteren på brættet. Bor hul (rørets diameter plus 5-10 mm) og sav i en 45 graders vinkel til hullet. Læg delene tilbage og juster, så hullet omkring røret bliver pænt. Lim den løse brik fast. Dæk med rørmanchetter.

Afslutning: Fjern forsigtigt afstandsklodser og monter lister, sokler, rørmanchetter osv.

Pleje: Brug tømopning. Beskyt gulvet mod sand og grus. Brug aftøringsmåtter ved indgangen og filtdupper under møbler. Læs mere på www.tarkett.dk